

# ЛИНСИС

Производство систем промышленной связи



[www.lin-sys.ru](http://www.lin-sys.ru)

## **Устройство переговорное громкоговорящее УПГ-01-Ц**

### **ПАСПОРТ**

### **РУКОВОДСТВО ПО ЭКСПЛУАТАЦИИ**

Версия документа: 1.3.1

Все права защищены © ООО «Линсис»

## Оглавление

Сведения об изделии .....	3
Назначение .....	3
Общие указания .....	3
Основные технические характеристики .....	3
Маркировка изделия.....	4
Внешний вид и габариты.....	5
Органы управления УПГ-01-Ц.....	6
Программирование.....	7
Монтаж .....	7
Подключение к цифровой плате SHDSL.....	8
Срок службы, гарантийные обязательства.....	9
Хранение и транспортирование .....	9
Утилизация.....	9
Свидетельство о приёмке.....	10
Декларация о соответствии.....	12

## СВЕДЕНИЯ ОБ ИЗДЕЛИИ

Наименование изделия: УПГ-01-Ц  
Условное обозначение: ЛСЕА.469436.201

Сведения об изготовителе:

ООО «Линсис».

Адрес: Россия, г. Пермь, ул. Петропавловская 59а.

Телефон: +7 (342) 299-99-37.

Сайт: [www.lin-sys.ru](http://www.lin-sys.ru)

E-mail: [support@lin-sys.ru](mailto:support@lin-sys.ru).

## НАЗНАЧЕНИЕ

Устройство Переговорное Громкоговорящее (УПГ) в антивандальном исполнении предназначено для использования в качестве настенного оконечного устройства громкоговорящей связи.

УПГ-01-Ц предназначено для работы при температуре от - 40 С до + 50 С, и питающем напряжении сети электропитания от 24 до 60 В постоянного тока.

## ОБЩИЕ УКАЗАНИЯ

Прежде чем начать работу необходимо внимательно ознакомиться с паспортом и руководством по эксплуатации УПГ-01-Ц.

## ОСНОВНЫЕ ТЕХНИЧЕСКИЕ ХАРАКТЕРИСТИКИ

Напряжение питания	16 - 72 В
Диапазон воспроизводимых частот	0,3 -16 кГц
Выходная мощность	10 Вт
Степень защиты оболочки	IP-32 по ГОСТ 14254-96
Климатическое исполнение	У2 по ГОСТ 15150-69
Материал корпуса	сталь
Вес	Не более 2 кг
Монтаж	Накладной

## КОМПЛЕКТ ПОСТАВКИ

Устройство УПГ-01-Ц (без блока питания)	1 шт.
Упаковочная тара	1 шт.
Паспорт - Руководство по эксплуатации	1 шт.

**МАРКИРОВКА ИЗДЕЛИЯ**

УПГ-01-Ц-КК-ДО

УПГ устройство переговорное громкоговорящее

01 конструктивное исполнение

Ц цифровая система связи

КК количество кнопок

ДО дополнительные опции

**ДОПОЛНИТЕЛЬНЫЕ ОПЦИИ**

Обозначение	Описание опции
У25/30	Плата усилителя для подключения внешнего громкоговорителя мощностью 25Вт с напряжением 30В
У25/120	Плата усилителя для подключения внешнего громкоговорителя мощностью 25Вт с напряжением 120В
Р3/220	Плата для управления внешними устройствами. Коммутирует нагрузку не более 3А с напряжением 220В.

## ВНЕШНИЙ ВИД И ГАБАРИТЫ



**Рисунок 1**

УПГ-01-Ц имеет габаритные размеры 166x298x78 (Рисунок 1)

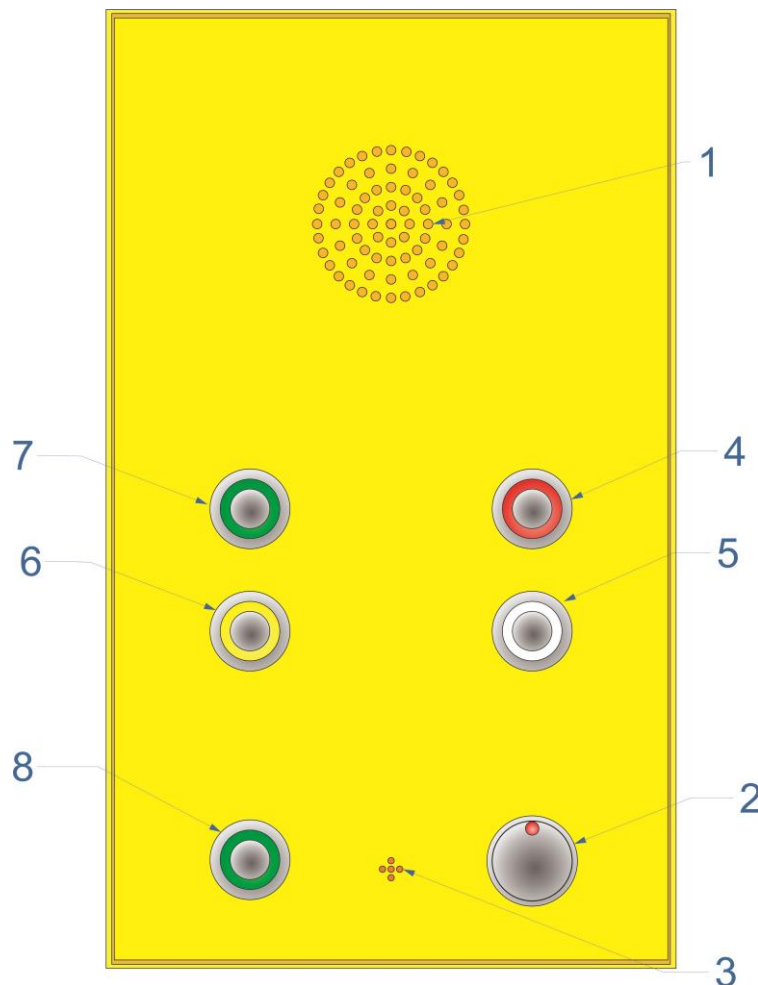
Антикоррозийное покрытие желтого или оранжевого цвета

Функциональные и служебные кнопки являются пьезокнопками с ресурсом 50 000 000 нажатий.

Количество кнопок абонентских линий производится от 1 до 12

Две служебные кнопки. (Назначение см. в разделе органы управления УПГ-01-Ц).

**ОРГАНЫ УПРАВЛЕНИЯ УПГ-01-Ц**



**Рисунок 2**

Корпус выполнен из стали, покрыт антикоррозийным покрытием желтого цвета.

**ТАБЛИЦА ЗНАЧЕНИЙ ОРГАНОВ УПРАВЛЕНИЯ УПГ (Рисунок 2)**

№	Назначение
1	Динамик
2	Служебная кнопка – «ЗАВЕРШЕНИЕ РАЗГОВОРА»
3	Микрофон
4	Кнопка абонентской линии
5	Кнопка абонентской линии
6	Кнопка абонентской линии
7	Кнопка абонентской линии
8	Служебная кнопка, активность микрофона– «ВКЛЮЧЕНИЕ / ОТКЛЮЧЕНИЕ МИКРОФОНА»

*Количество кнопок абонентских линий №4,5,6,7 (Рисунок 2) зависит от конкретного проектного решения и указывается в спецификации заказа.*

*Световая индикация кнопок зависит от режима работы устройства, см. соответствующее руководство.*

## ПРОГРАММИРОВАНИЕ

Настройки и режимы работы устройства хранятся и загружаются из центрального блока. см руководство по программированию LCE

## МОНТАЖ

Перед монтажом внимательно прочитайте паспорт и руководство по эксплуатации, сохраните документ для использования в будущем. Подключение и программирование должны проводиться в соответствии с применимыми стандартами.

Всегда отключайте питание перед проведением работ, по монтажу. Производитель не несет ответственности за ущерб, причиненный в результате неправильного подключения и использования устройства.

При монтаже УПГ-01-Ц устанавливается в соответствии с проектом на вертикальной поверхности и высоте 1,4...1,8 м при помощи 4-х болтов М6 (на рисунке 3).

Для монтажа устройства снимите верхнюю часть корпуса, закрепите заднюю стенку на поверхности, затем проведите кабель через кабельный ввод.

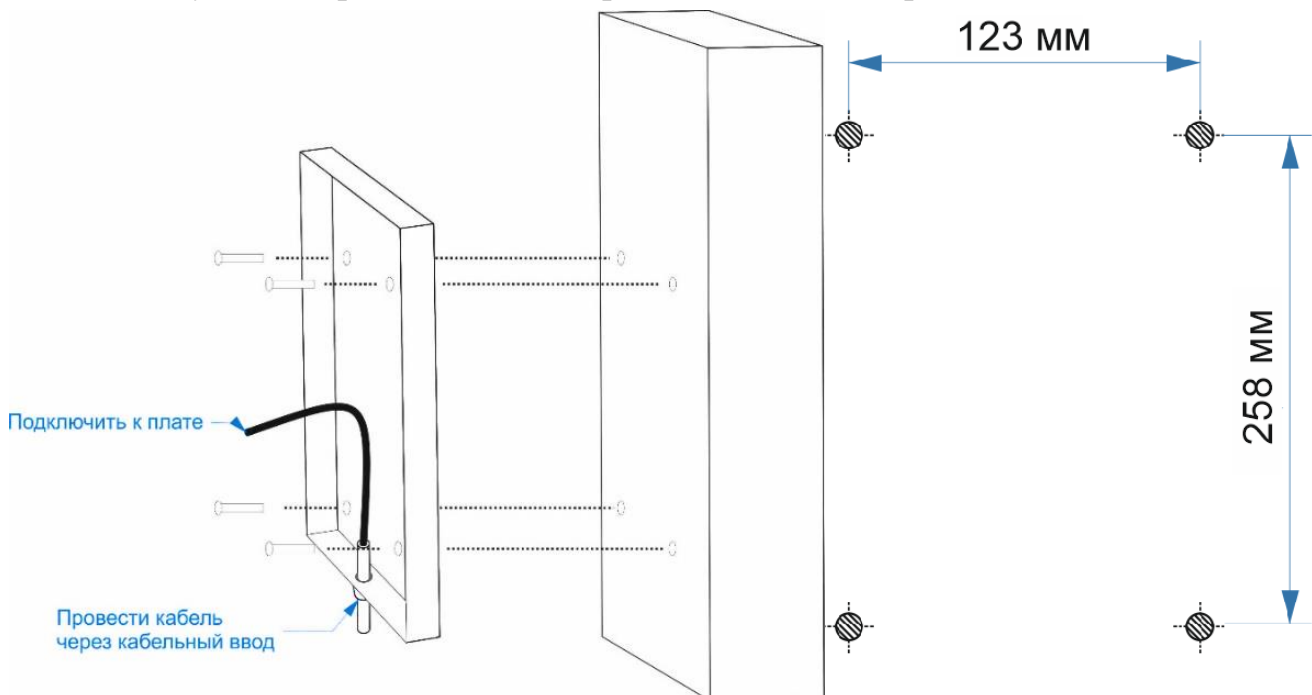


Рисунок 3

## ПОДКЛЮЧЕНИЕ К ЦИФРОВОЙ ПЛАТЕ SHDSL

Заведённый кабель питания и кабель линии связи подключите к клеммам платы согласно схеме (Рисунок 4).

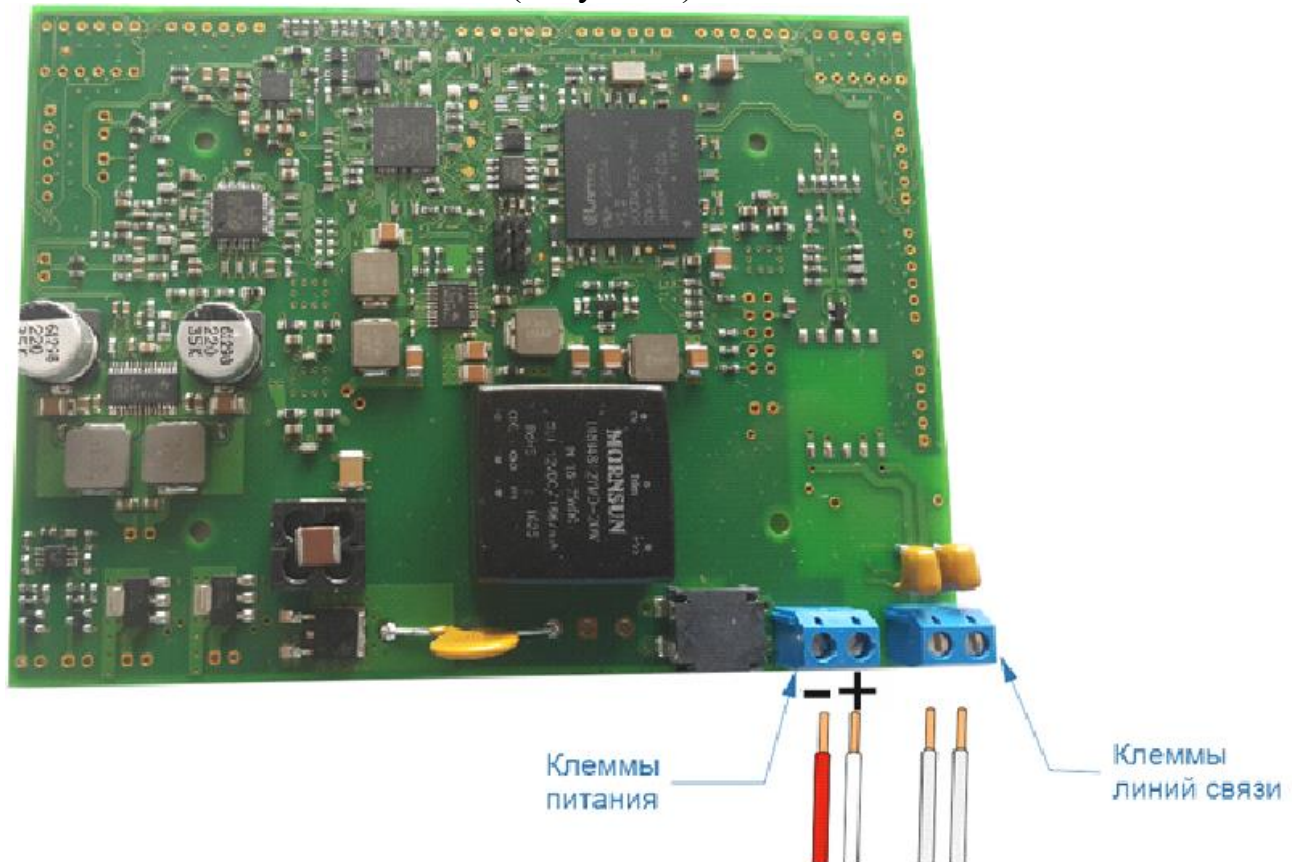


Рисунок 4



**ВАЖНО:**  
**СОБЛЮДАЙТЕ ПОЛЯРНСТЬ ПРИ ПОДКЛЮЧЕНИИ ЛИНИИ ПИТАНИЯ**

После завершения подключения кабельных элементов и окончательной установкой верхней части корпуса необходимо отчистить контактную поверхность корпуса.

**БЕРЕЖЬ ОТ ПОПАДАНИЯ ГРЯЗИ И ПЕСКА.** Поверхности должны прилегать друг к другу с малым зазором и не иметь видимых повреждений или коррозии.

Выполнив подключения, установите верхнюю часть корпуса.



### **Срок службы, гарантийные обязательства**

Предприятие-изготовитель гарантирует соответствие качества изделия требованиям эксплуатационной документации при соблюдении потребителем условий и правил хранения, транспортирования, монтажа и эксплуатации.

Гарантийный срок УПГ-01-Ц - два года с момента ввода в эксплуатацию, но не более трёх лет с момента поставки оборудования.

Гарантия не распространяется на дефекты, возникающие вследствие некомпетентной эксплуатации, обслуживания, хранения и транспортирования.

### **Хранение и транспортирование**

УПГ-01-Ц должен храниться в складских отапливаемых помещениях группы 1 (Л) по ГОСТ 15150-68, защищающих его от воздействия атмосферных осадков, паров кислот, щелочей и других агрессивных примесей в соответствии с действующими санитарными нормами.

В складских помещениях, где хранится оборудование, должна обеспечиваться температура от плюс 5 до плюс 30 С при относительной влажности до 65% при температуре 20 С.

Срок хранения изделия в потребительской таре без дополнительного консервирования - не менее 1 года.

При транспортировании оборудования необходимо соблюдать меры предосторожности с учетом предупредительных надписей на транспортных ящиках. Тара должна быть закреплена таким образом, чтобы исключить возможность ее перемещения, соударение и удары о стенки транспортных средств

### **Утилизация**

Оборудование УПГ-1-Ц не содержит в своем составе опасных или ядовитых веществ и материалов, способных нанести вред здоровью человека или окружающей среде, и не представляет опасности для жизни, здоровья людей и окружающей среды. Утилизация оборудования может производиться по правилам утилизации обще промышленных отходов.

**Свидетельство о приёмке**

УПГ-1-Ц	ЛСЕА.469436.201	№
---------	-----------------	---

изготовлено и принято согласно требованиям, предусмотренным в действующей технической документации, и признано годным для эксплуатации

год, месяц, число

личная подпись

расшифровка подписи

МП



## ТАМОЖЕННЫЙ СОЮЗ ДЕКЛАРАЦИЯ О СООТВЕТСТВИИ

**Заявитель** Общество с ограниченной ответственностью «ЛИНСИС». Основной государственный регистрационный номер: 1105902007045.

Место нахождения: город Пермь, улица Петропавловская, дом 59а, Российская Федерация, 614000. Фактический адрес: город Пермь, улица Рязанская, дом 80, Российская Федерация, 614012. Телефон: +73422999937. Факс: +73422999937. Адрес электронной почты: perm@lin-sys.ru.

**в лице** Директора Шляпникова Сергея Александровича  
**заявляет, что**

Комплекс громкоговорящей связи, модель "ГТС ЛИНСИС"

**изготовитель** Общество с ограниченной ответственностью «ЛИНСИС»

Место нахождения: город Пермь, улица Петропавловская, дом 59а, Российская Федерация, 614000. Фактический адрес: город Пермь, улица Куфониная, дом 32, Российская Федерация, 614000.

**продукция изготовлена в соответствии с**

Техническими условиями ТУ № ЛСЕА.469436.005

код ТН ВЭД ТС 8517 69 200 0

Серийный выпуск.

**соответствует требованиям**

Технических Регламентов Таможенного Союза:

ТР ТС 004/2011 "О безопасности низковольтного оборудования"

ТР ТС 020/2011 "Электромагнитная совместимость технических средств"

**Декларация о соответствии принята на основании**

протокола № 1249-219-1-16/БМ от 25.02.2016 года. Испытательной лаборатории Общества с ограниченной ответственностью «Бизнес Маркет», аттестат аккредитации регистрационный № РОСС RU.0001.21AB90 срок действия от 15.12.2015 года.

**Дополнительная информация**

Условия хранения продукции в соответствии с ГОСТ 15150-69. Срок хранения (службы, годности) указан в прилагаемой к продукции товаросопроводительной и/или эксплуатационной документации.

**Декларация о соответствии действительна с даты регистрации по 16.03.2021 включительно.**

С. А. Шляпников

(подпись)

(инициалы и фамилия руководителя организации-заявителя или физического лица, зарегистрированного в качестве индивидуального предпринимателя)

М.П.

**Сведения о регистрации декларации о соответствии:**

**Регистрационный номер декларации о соответствии: ТС № RU Д-РУ.АЛ16.В.48810**

**Дата регистрации декларации о соответствии 17.03.2016**

